

GUIDE

DESIGN AV ASKAR MED LOCK

Ingen limning

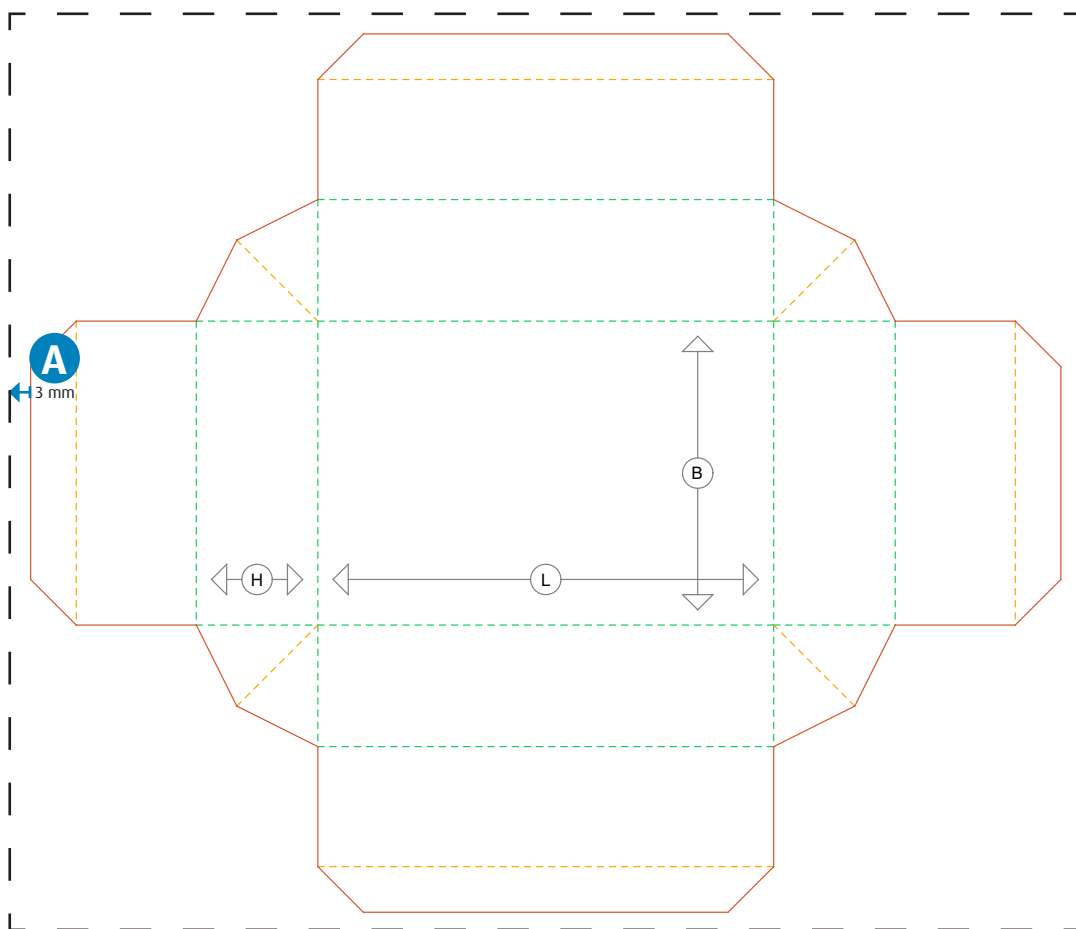
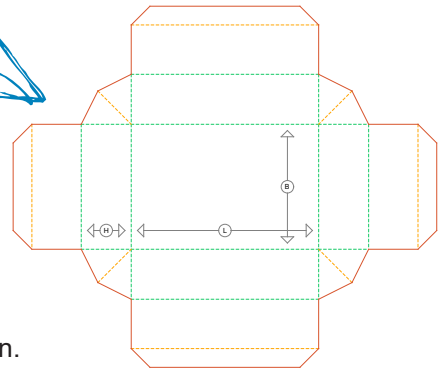
Det är ingen limning på denna askens tryckområde.

Vik före tryck

Printa och samla din mall. Så kan du bäst se var dina designmotiv skall placeras.

Utfall

Glöm inte att alltid lägga till 3 mm utfall på alla sidor av asken.

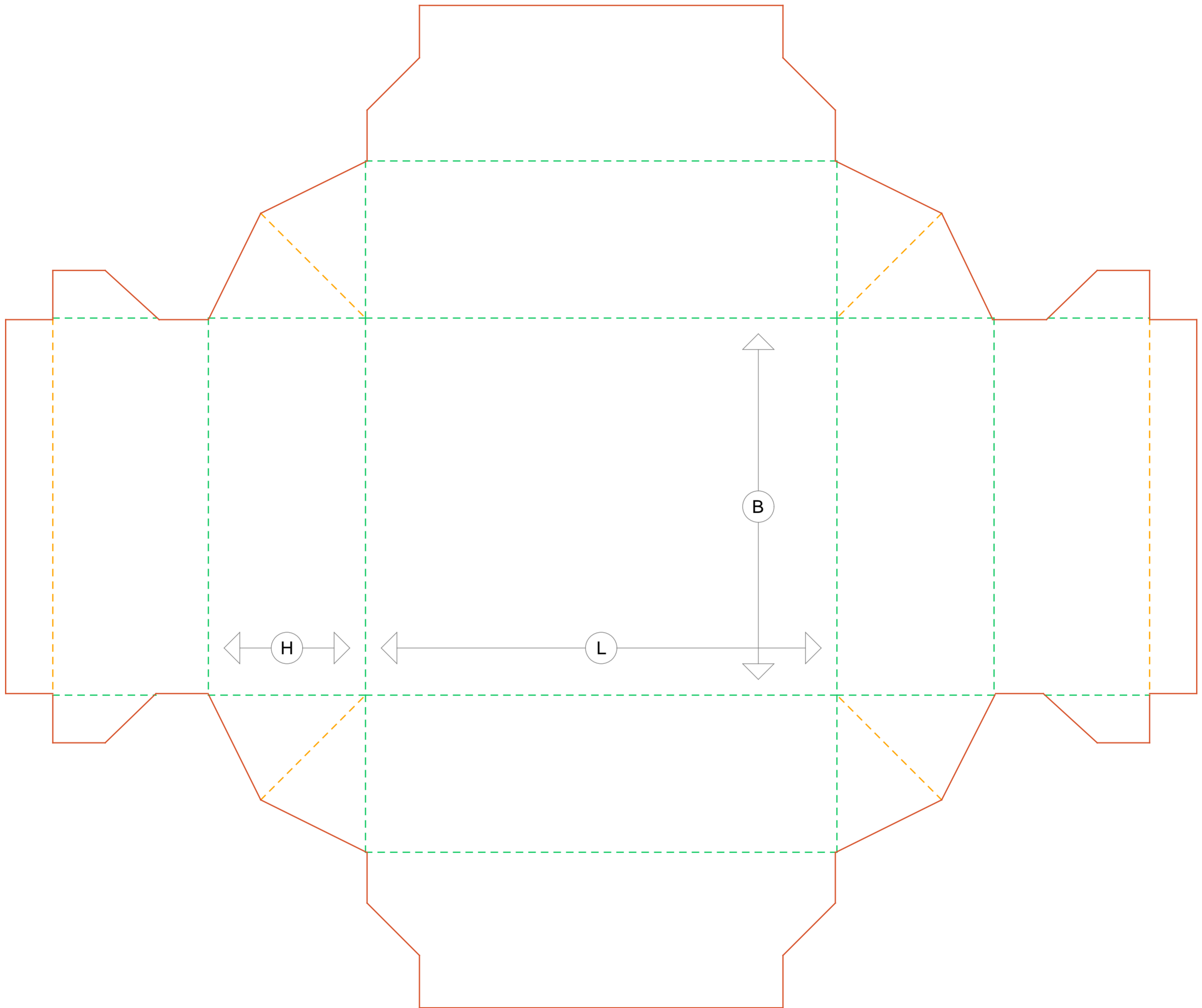


A Din design skall alltid gå minst 3 mm utanför beskärning (utfall , bleed)

L Längden du angav i beräknaren

B Bredden du angav i beräknaren

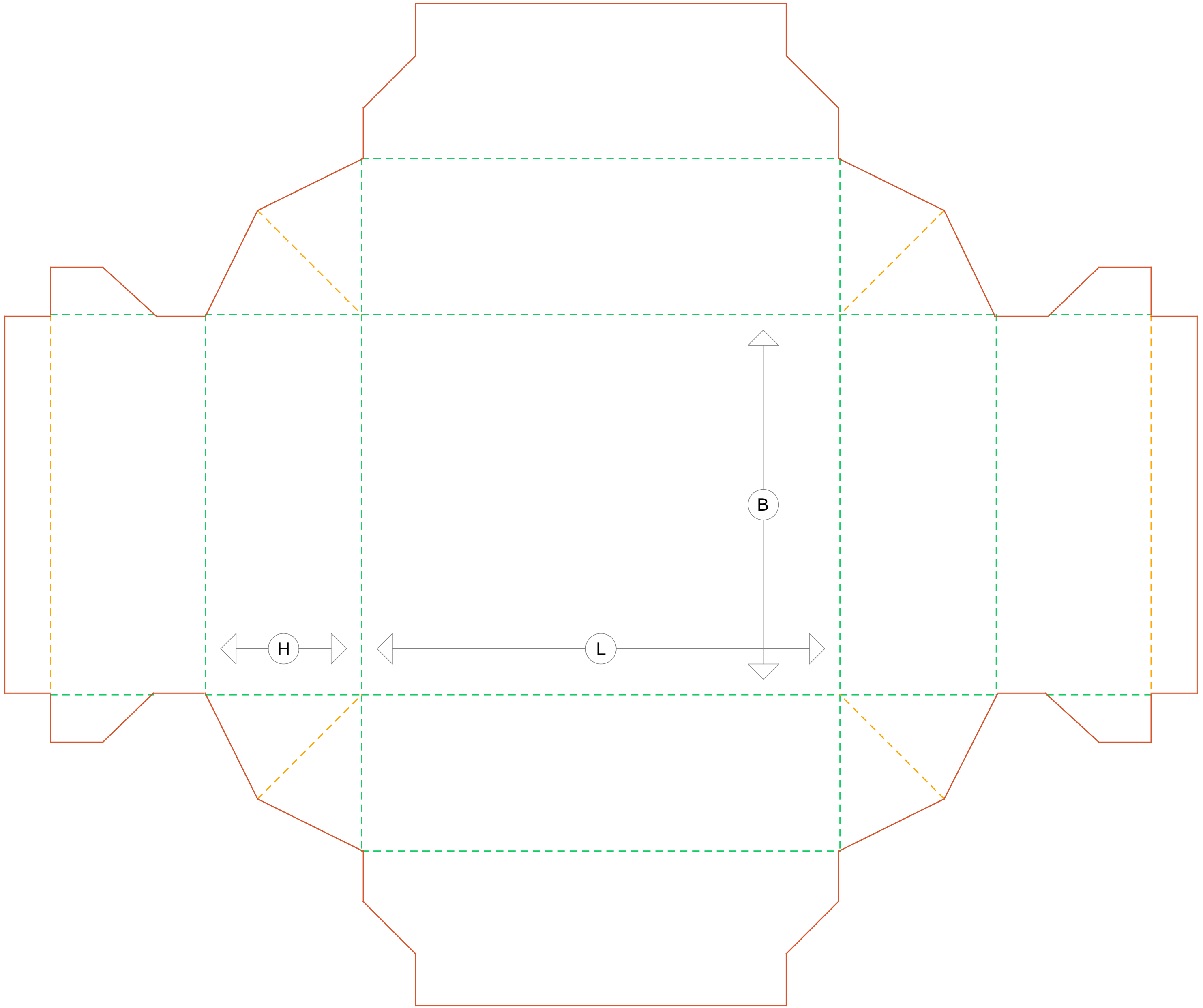
H Höjden du angav i beräknaren



50x150x120 (HxLxB) - Bund

**OBS: Kom-i-håg att kontrollera bifogad guide för placering av design.
Tänk på att dina tryckfiler ska bestå av två pdf-filer. En med mall och en utan.**

LaserTryk.dk A/S - info@lasertryk.dk - Tlf: 87 303 303 - P. O. Pedersens Vej 26 - 8200 Aarhus N.



50x150x120 (HxLxB) - Låg

**OBS: Kom-i-håg att kontrollera bifogad guide för placering av design.
Tänk på att dina tryckfiler ska bestå av två pdf-filer. En med mall och en utan.**

LaserTryk.dk A/S - info@lasertryk.dk - Tlf: 87 303 303 - P. O. Pedersens Vej 26 - 8200 Aarhus N.